



FICHE TECHNIQUE

VG10

V1.0

1 Fiche technique

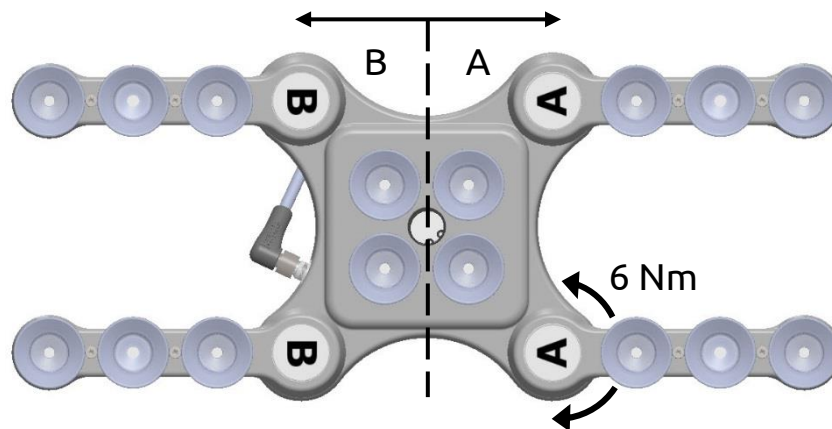
Propriétés générales		Minimum	Type	Maximum	Unité
Dépression		5 % -0,05 1,5	- - -	80 % -0,810 24	[Dépression] [Bar] [inHg]
Débit d'air		0	-	12	[L/min]
Réglage des bras		0	-	270	[°]
Couple de maintien du bras		-	6	-	[Nm]
Charge utile	Nominale	10 22			[kg] [lb]
	Maximum	15 33			[kg] [lb]
Coupes à vide		1	-	16	[pcs.]
Temps de préhension		-	0,35	-	[s]
Temps de relâchement		-	0,20	-	[s]
Pied-pouce-pied		-	1,40	-	[s]
Pompe à vide		Intégrée, BLDC électrique			
Bras		4, réglables manuellement			
Filtres antipoussière		Intégrés de 50 µm, remplaçable sur site			
Classification IP		IP54			
Dimensions (replié)		105 x 146 x 146 4,13 x 5,75 x 5,75			[mm] [pouce]
Dimension (déplié)		105 x 390 x 390 4,13 x 15,35 x 15,35			[mm] [pouce]
Poids		1,62 3,57			[kg] [lb]

Conditions de fonctionnement	Minimum	Type	Maximum	Unité
Alimentation électrique	20,4	24	28,8	[V]
Consommation de courant	50	600	1.500	[mA]
Température de fonctionnement	0	-	50	[°C]
	32	-	122	[°F]
Humidité relative (sans condensation)	0	-	95	[%]
MTBF calculé (temps de fonctionnement moyen entre les pannes)	30 000	-	-	[heures]

Positionnement des bras VG10 et des canaux

Les bras peuvent être repliés à la position préférée simplement en tirant les bras. Le couple requis pour dépasser la friction dans les articulations rotatives du bras est élevé (6 N/m) pour assurer que les bras ne bougent pas lors de la manipulation de charges utiles de 15 kg.

Les ventouses VG10 sont groupées en deux canaux indépendants.



Quand les quatre bras sont ajustés aux angles choisis, il est conseillé d'ajouter les autocollants fléchés qui les accompagnent. Cela permet de facilement réaligner les pièces de travail et d'en changer.






Charge utile

La capacité de levage des préhenseurs VG dépend essentiellement des paramètres suivants :

- Coupes à vide
- Dépression
- Débit d'air

Coupes à vide

Il est essentiel de choisir les bonnes coupes à vide pour votre application. Les préhenseurs VG sont fournis avec des coupes à vide en silicone 15, 30 et 40 mm communes (voir le tableau ci-dessous) convenant aux surfaces dures et planes, mais pas aux surfaces irrégulières. Elle peuvent laisser de microscopiques traces de silicone sur la pièce de travail pouvant ultérieurement causer des problèmes avec certains types de processus de peinture.




Image	Diamètre extérieur [mm]	Diamètre intérieur [mm]	Surface de préhension [mm ²]
	15	6	29
	30	16	200
	40	24	450

Les coupes à vide OnRobot sont fortement recommandées pour les matériaux non poreux. Certains des matériaux non poreux les plus courants sont listés ci-dessous :

- Composites
- Verre
- Carton haute densité
- Papier haute densité
- Métaux
- Plastique
- Matériaux poreux avec une surface scellée
- Bois vernis

Dans l'idéal, travailler avec des pièces en matériaux non poreux, où il n'y a pas de flux d'air dans la pièce, le tableau ci-dessus présente le nombre de coupes à vide et la taille de ventouse requise en fonction de la charge utile (masse de pièces de travail) et la dépression utilisée.

Nombre de coupes à vide requis pour les matériaux non poreux en fonction de la charge utile et de la dépression :

Payload (kg)	 15mm				 30mm				 40mm			
	Vacuum (kPa)				Vacuum (kPa)				Vacuum (kPa)			
	20	40	60	75	20	40	60	75	20	40	60	75
0.1	3	2	1	1	1	1	1	1	1	1	1	1
0.5	13	7	5	4	2	1	1	1	1	1	1	1
1	-	13	9	7	4	2	2	1	2	1	1	1
2	-	-	-	14	8	4	3	2	4	2	2	1
3	-	-	-	-	12	6	4	3	5	3	2	2
4	-	-	-	-	15	8	5	4	7	4	3	2
5	-	-	-	-	-	10	7	5	9	5	3	3
6	-	-	-	-	-	12	8	6	10	5	4	3
7	-	-	-	-	-	13	9	7	12	6	4	4
8	-	-	-	-	-	15	10	8	14	7	5	4
9	-	-	-	-	-	-	12	9	15	8	5	4
10	-	-	-	-	-	-	13	10	-	9	6	5
11	-	-	-	-	-	-	14	11	-	9	6	5
12	-	-	-	-	-	-	15	12	-	10	7	6
13	-	-	-	-	-	-	16	13	-	11	8	6
14	-	-	-	-	-	-	-	14	-	12	8	7
15	-	-	-	-	-	-	-	15	-	13	9	7



NOTE :

Une plaque d'adaptateur personnalisée est requise pour utiliser plus de 7 (15 mm), 4 (30 mm) ou 3 (40 mm) coupes à vide avec le VGC10.

Le tableau ci-dessus est créé avec la formule suivante équivalant à la force de levage avec la charge utile en tenant compte de 1,5 G d'accélération.

$$\text{Amount}_{\text{Cups}} * \text{Area}_{\text{Cup}}[\text{mm}] = 14700 \frac{\text{Payload} [\text{kg}]}{\text{Vacuum} [\text{kPa}]}$$

Il est souvent judicieux d'utiliser plus de coupes à vide afin de supporter les vibrations, les fuites et d'autres problèmes inattendus. Cependant, plus il y a de coupes à vide, plus on peut prévoir de fuites d'air (débit d'air) et plus le déplacement d'air est important lors d'une préhension, ce qui allonge les temps de préhension.

Lors de l'utilisation de matériaux poreux, la dépression possible en utilisant les coupes à vide OnRobot dépend du matériau lui-même et se situe dans la plage mentionnée dans les spécifications. Certains des matériaux non poreux les plus courants sont listés ci-dessous :

- Tissus
- Mousse
- Mousse à cellules ouvertes

- Carton basse densité
- Papier basse densité
- Matériaux perforés
- Bois non traité

Consultez le tableau de recommandations générales ci-dessous si d'autres coupes à vide sont requises pour des matériaux spécifiques.

Surface de la pièce de travail	Forme de coupe à vide	Matériau de coupe à vide
Dur et plat	Normal ou double lèvre	Silicone ou NBR
Sac en plastique doux ou en plastique	Type sac en plastique spécial	Type sac en plastique spécial
Dur mais courbe ou irrégulier	Double lèvre fine	Silicone ou NBR mou
À peindre ultérieurement	Tout type	NBR uniquement
Hauteurs variables	1,5 biseau ou plus	Tout type



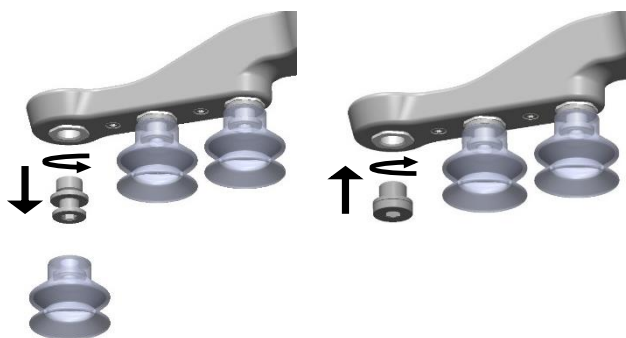
NOTE :

Il est recommandé de consulter un spécialiste des coupes à vide pour trouver la coupe optimale lorsque les types standard sont insuffisants.

Fixations et obturateurs vissés

Il est possible de changer les coupes à vide simplement en tirant dessus pour les retirer des fixations. Il peut être un peu difficile de déposer les coupes à vide de 15 mm de diamètre. Nous proposons d'essayer d'étirer le silicone de l'un des côtés et de le sortir.

Les trous inutilisés peuvent être bouchés par un obturateur vissé, chaque accessoire peut être remplacé par un type différent pour s'adapter à la ventouse désirée. Les fixations et les obturateurs vissés sont fixés ou démontés en les vissant (à 2 Nm) ou en les dévissant avec la clé Allen de 3 mm fournie.



Le filetage couramment utilisé est le G1/8", ce qui permet de monter des fixations, des obturateurs et des extensions standard directement sur les préhenseurs VG.

Dépression

Le vide se définit comme le pourcentage de dépression absolue obtenu par rapport à la pression atmosphérique, i.e. :

% de dépression	Bar	kPa	inHg	Utilisation typique pour
0 %	0,00 rel. 1,01 abs.	0,00 rel. 101,3 abs.	0,0 rel. 29,9 abs.	Pas de vide / Pas de capacité de levage
20 %	0,20 rel. 0,81 abs.	20,3 rel. 81,1 abs.	6,0 rel. 23,9 abs.	Carton et plastiques fins
40 %	0,41 rel. 0,61 abs.	40,5 rel. 60,8 abs.	12,0 rel. 18,0 abs.	Pièces de travail légères et longue durée de vie des ventouses
60 %	0,61 rel. 0,41 abs.	60,8 rel. 40,5 abs.	18,0 rel. 12,0 abs.	Pièces de travail lourdes et préhensions fortes
80 %	0,81 rel. 0,20 abs.	81,1 rel. 20,3 abs.	23,9 rel. 6,0 abs.	Dépression max. Pas recommandé

La dépression en kPa est la dépression cible. La pompe tourne à plein régime jusqu'à atteindre la dépression cible, puis elle ralentit selon les besoins pour maintenir cette dépression.

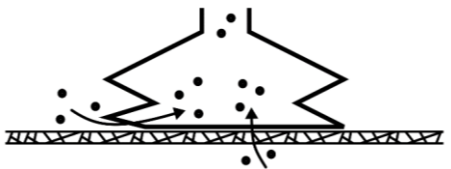
La pression atmosphérique varie selon la météo, la température et l'altitude. Les préhenseurs VG compensent automatiquement les altitudes jusqu'à 2 km, où la pression est d'environ 80 % celle au niveau de la mer.

Débit d'air

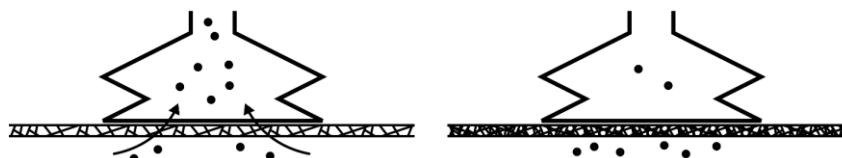
Le débit d'air est la quantité d'air devant être pompé pour maintenir la dépression cible. Un système complètement étanche ne possède pas de débit d'air, alors que les applications réelles présentent de petites fuites d'air de deux différentes sources :

- Fuite de lèvres de coupes à vide
- Fuite de pièces de travail

La moindre fuite d'une coupe à vide peut être difficile à déceler (voir l'image ci-dessous).



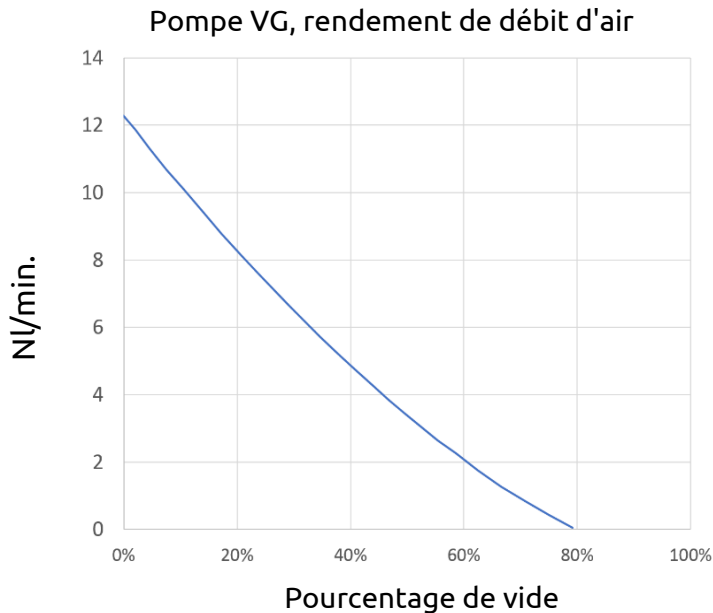
Une fuite de pièces de travail peut être encore plus difficiles à identifier. Ce qui peut paraître totalement étanche peut ne pas l'être du tout. Exemple typique : boîtes en carton brut. La fine couche extérieure demande souvent un débit d'air important pour créer une différence de pression (voir la figure ci-dessous).



Par conséquent, les utilisateurs doivent savoir ce qui suit :

- Les préhenseurs VG ne conviennent pas à la plupart des boîtes en carton brut sans revêtement.
- Il faut faire plus d'attention aux fuites, ex. forme de coupe à vide et rugosité de la surface

La capacité de débit d'air d'un préhenseur VG est illustrée dans le graphique ci-dessous :



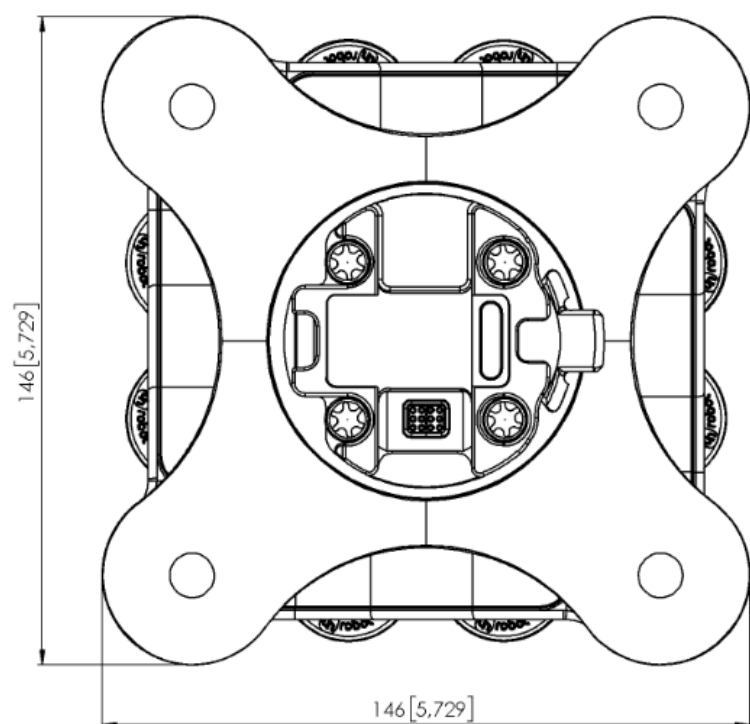
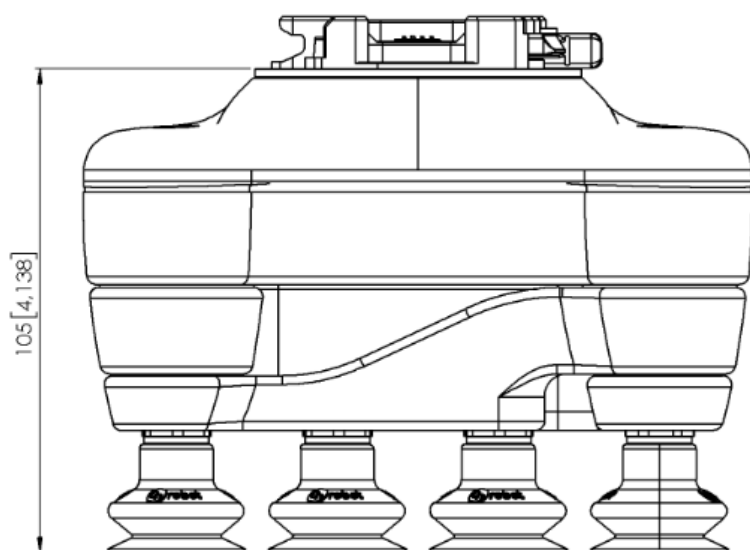
NOTE :

La manière la plus simple de vérifier l'étanchéité d'une boîte en carton consiste à simplement la tester avec des préhenseurs VG.

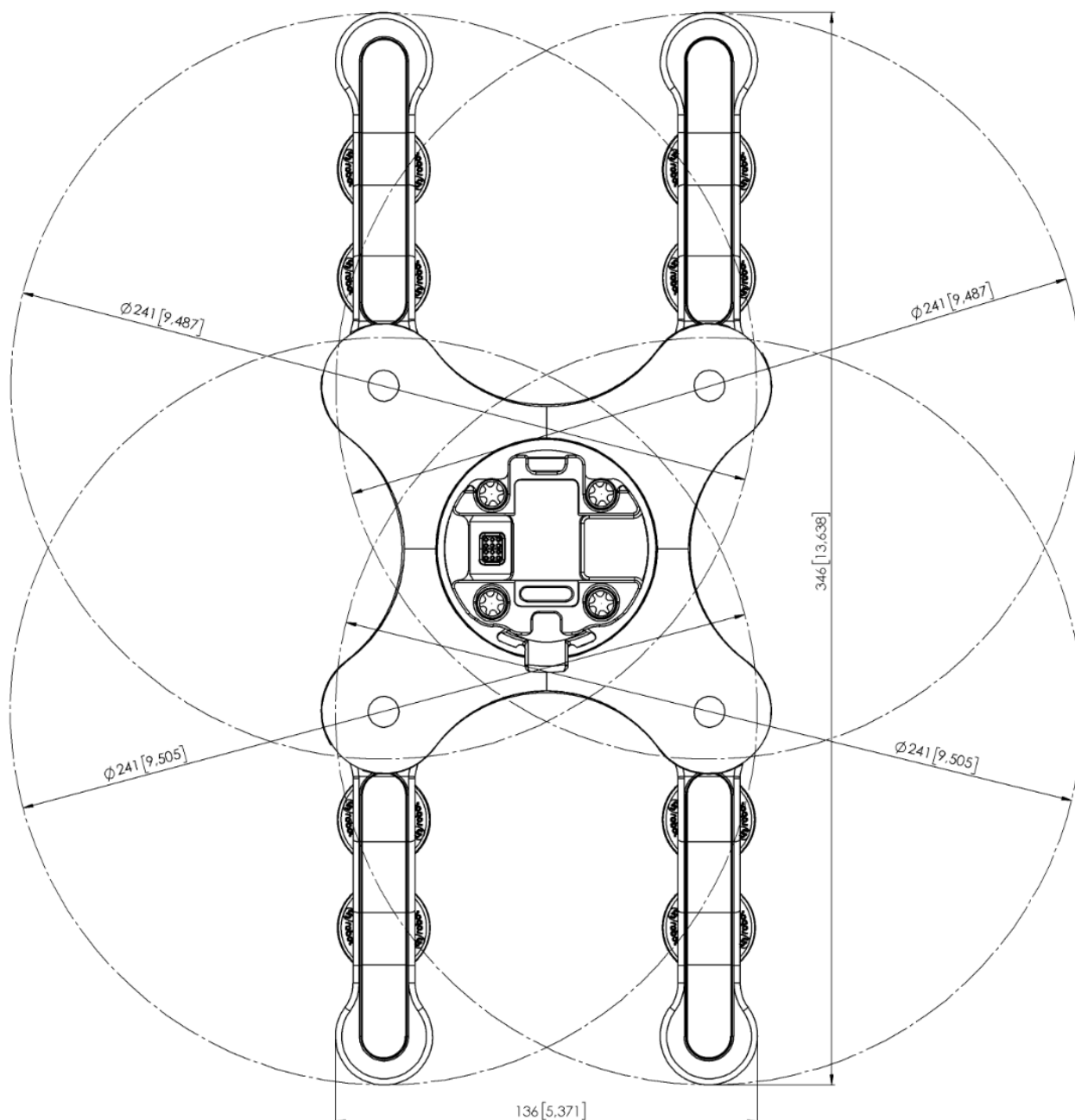
Un réglage de pourcentage de vide élevé n'offre pas plus de capacité de vide sur un carton ondulé. En fait, un réglage plus bas est recommandé, par ex. 20 %.

Un réglage de vide bas entraîne un débit d'air inférieur et une friction moindre sous les coupes à vide. Cela signifie que les filtres et les coupes à vide d'un préhenseur VG durent plus longtemps.

VG10



Toutes les dimensions sont exprimées en mm et [pouces].



Toutes les dimensions sont exprimées en mm et [pouces].