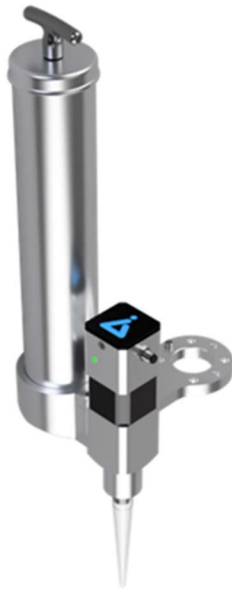


FD400, SD30/55, FD High-V

Distributeurs de fluides

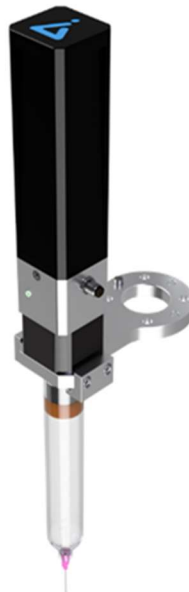
FD400

Distributeur à cartouches



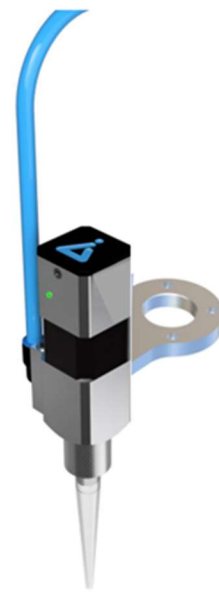
SD30/55

Distributeur à seringue



FD High-V

Distributeur mécanique



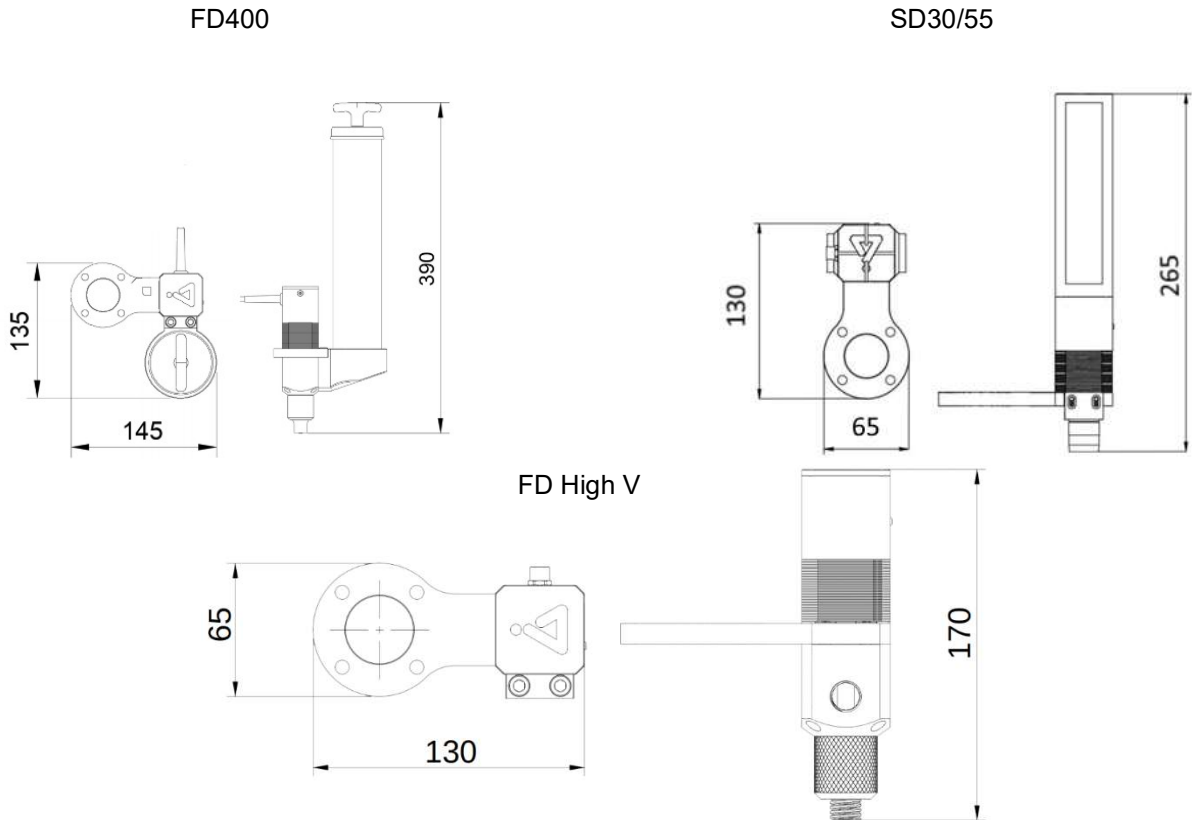
Les distributeurs de fluides d'AIM Robotics permettent à votre cobot Universal Robots de réaliser des applications telles que : lubrification, graissage, scellement de bord, colle... Les produits appliqués tels que colle, gel, silicone... admissibles sont de viscosité moyenne à élevée.

Trois modèles existent : FD400 et le SD30/55 se rechargent respectivement par cartouche et par seringue, tandis que le FD High-V utilise un système de pompe à vis.

Certifiés URCap, ils sont conçus pour s'intégrer avec votre robot collaboratif UR et faciliter vos applications de dépose de matière. Bénéficiez d'une meilleure flexibilité dans votre production grâce à son installation simple et à sa configuration rapide.

Ces systèmes fonctionnent sans air comprimé. Le fluide est pompé grâce à un moteur électrique, supprimant ainsi les variations. La vitesse de distribution est également contrôlée électriquement, pour obtenir des résultats précis et constants. L'accumulation de liquide dans la buse est limitée grâce aux cycles de nettoyage.

DONNÉES TECHNIQUES :



Distributeur de fluides	FD400	SD30/55	FD High-V
Capacité des contenants	400 g 310 g avec adaptateur en option	30 cm ³ 55 cm ³	Alimentation externe
Nombre de buses ou seringues fournies	3	1	3
Poids	1,7 kg	0,7 kg	0,8 kg
Dimensions (l x L x h)	135 x 145 x 390 mm	65 x 130 x 265 mm	65 x 130 x 170 mm
Interface mécanique	ISO 9409-1 – type 50-4-M6		
Interface électrique	8-pole M8		
Interfaces digitales	URcap, Polyscope $\geq 5,5$ URcap, API $\geq 1,8$ RS485 24V I/O		