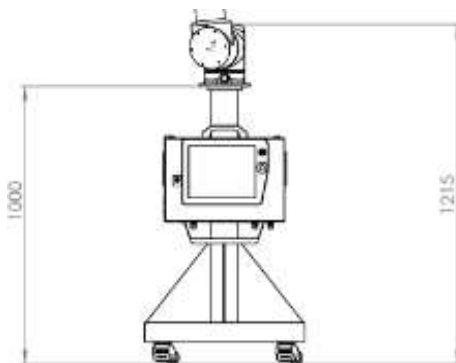


Pied Mobile

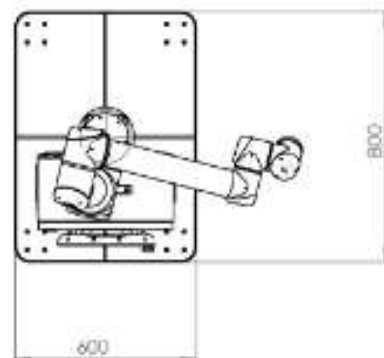
Support mobile pour robots UR CB3 et e-Series



Le pied mobile mécano-soudé peint (peinture époxy cuite à four) vous permet de déployer facilement votre robot. Ces roulettes intègrent les vérins de mise à niveau pour une mise en place rapide et simple.



Hauteur du pied à définir entre 500 et 1000mm



Encombrement au sol