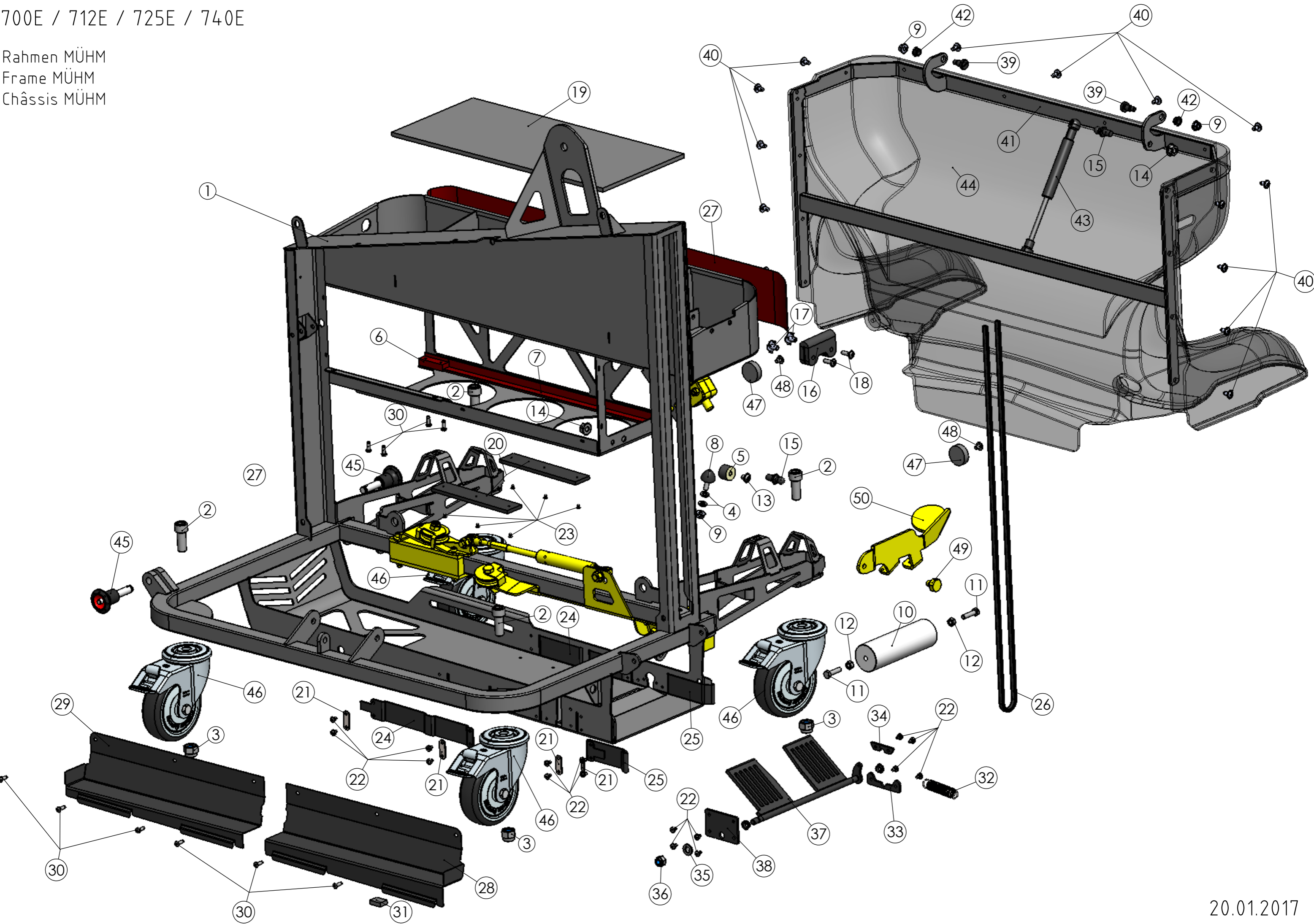


700E / 712E / 725E / 740E

Rahmen MÜHM  
Frame MÜHM  
Châssis MÜHM



Stückliste / Parts list / Liste des pieces ErgoPack 700E / 712E / 725 / 740E  
Rahmen MÜHM / Frame MÜHM / Châssis MÜHM

Stand / last update / mise à jour: 20.01.2017

Pos.	Artikel-Nr. Part no. No. article	Stück Quantity Quantité	Benennung	Part name	Désignation
1	700448	1	Rahmen 700E MÜHM	Frame 700E MÜHM	Châssis 700E MÜHM
2	590005	4	Innenseckskant-Schraube M12x30	Allen - screw M12x30	Vis Allen - M12 x 30
3	191007	4	Mutter M12 Selbstsichernd	Self-locking nut M12	Ecrou autobloquant M12
4	191003	2	Scheibe 6,4mm	Disc 6.4mm	Rondelle 6,4mm
5	191040	1	Gummi-Metall Puffer (20 x 13,5 M6 Typ E)	Rubber buffer brake pedal	Caoutchouc pédale de frein tampon
6	600359	2	Anschlag Akku	Stop battery	Arrêt batterie
7	600337	2	Gleitführung Akku	Sliding guide battery	Glissière batterie
8	191146	1	Gummi-Metallpuffer parabel M6x18	Rubber-metal buffer parabolic M6x18	Amortisseur caoutchouc parabolic M6 x 18
9	593010	3	Mutter M6 mit Flansch	Nut M6 with flange	Ecrou M6 avec flasque
10	701249	1	Umlenkrolle	Guide roller	Poulie de renvoi
11	590014	2	Sechskant-Schraube M6x25	Hexagon screw M6x25	Vis hexagonale M6 x 25
12	590015	2	Sechskantmutter M6	Hexagonal nut M6	Ecrou hexagonal M6
13	191090	1	Linsenkopf-Schraube M6x8 IS	Pan head screw M6x8 IS	Vis à tête conique bombée M6x8
14	191019	2	Mutter M8 mit Flansch	Nut M8 with flange	Ecrou M8 avec flasque
15	191122	2	Kugelbolzen M8	Ball-headed pin M8	Boulon à bille M8
16	700374	1	Anschlaggummi Ablagefach	Rubber stopper tray	Arrêt caoutchouc boîte de rangement
17	191147	2	Mutter M5 H12x17 Einschlagmutter	Nut M5 H12x17 degree of lock nut	Ecrou M5 H12 x 17
18	191050	2	Linsenkopf-Schraube M5x16 IS	Pan head screw M5x116	Vis à tête conique bombée M6 x 30
19	700413	1	Gummieinlage Ablagekasten	rubber inlay for tray	Tapis en caoutchouc boîte de rangement
20	700374	2	Einlage Einlaufblech	plastic support, sledge-intake-section	Pièce intercalaire
21	700361	8	Klemmblech Dämpfungsgummi	Clamping plate for absorption rubber	Blocage caoutchouc d'amortissage
22	191128	24	Flachkopf-Schraube M4x6 Trox GEFU	Flathead screw M4x6 Torx GEFU	Vis à tête plate M4x6 Torx GEFU
23	191156	6	Blech-Schraube 2,9x6,5	plate - screw 2,9x6,5	Vis tôle 2,9 x 6,5
24	700362	2	Dämpfungsgummi Einlaufblech	absorption rubber, sledge-intake-section	Caoutchouc d'amortissage tôle d'entrée
25	700411	2	Dämpfungsgummi Einlaufblech vorne	Front absorption rubber, sledge-intake-section	Caoutchouc d'amortissage tôle d'entrée avant
26	191129	1	Kantenschutz 0,8-1,5	edge protection 0,8-1,5	Protection arêtes 0,8 - 1,5
27	700209	1	Aufkleber "725E-ErgoPack" Ablagefach	Sticker " 725E - ErgoPack " shelf	Autocollant "725E-ErgoPack" boîte de rangement
28	700393	1	Verkleidung-Einlaufblech links	Metal cover, sledge-intake-section, left side	Revêtement tôle gauche
29	700394	1	Verkleidung-Einlaufblech rechts	Metal cover, sledge-intake-section, right side	Revêtement tôle droite
30	191158	10	Kunststoffschraube 4x12	Plastic screw 4x12	Vis plastifiée 4 x 12
31	190019	1	Filz 15x6	Felt 15x6	Feutre 15 x 6
32	300036	1	Zugfeder Stabiklappe	Spring for stabilization flap	Ressort traction clapet

Pos.	Artikel-Nr. Part no. No. article	Stück Quantity Quantité	Benennung	Part name	Désignation
33	300040	1	Lagerhälfte links unten	Left bearing, lowerpart (for stabilization flap)	Coussinet bas gauche
34	300041	1	Lagerhälfte links oben	left bearing, upper part (for stabilization flap)	Coussinet haut gauche
35	592003	1	Scheibe 8,4mm	Disc 8,4mm	Rondelle 8,4mm
36	190004	4	Mutter M8 Selbstsichernd	Self-locking nut M8	Écrou autobloquant M8
37	300037	1	Stabiklappe	Stabilizer flap	Clapet antiroulis
38	700397	1	Lager Stabiklappe rechts	Bearing right (for stabilization flap)	Coussinet clapet droite
39	191148	2	Bundschraube M6-8-9	Waistband screw M6-8-9	Vis M6-8-9
40	191149	14	Linsenkopf-Schraube M5x10 Torx GEFU	Pan head screw M5x10 Torx GEFU	Vis à tête conique bombée M5 x 10 torx GEFU
41	700376	1	Rahmen Verkleidung Akkufach	Frame for cover (over battery compartmet)	Châssis revêtement batterie
42	600212	2	Clips-Lager	Clips bearing	Coussinet clips
43	700174	1	Gasfeder 250N	Gas spring 250N	Ressort pneumatique 250 N
44	700391	1	Verkleidung Akkufach MÜHM	Cover (over battery compartment) MÜHM	Revêtement batterie MÜHM
45	400019	2	Kugelsperrbolzen	Locking pin	Goupille de blocage
46	700380	4	Lenkrolle 600/700, PU hart	Caster wheel 600/700 PU hard	Roue directionnelle 600/700, PU dure
47	191137	2	Gummierter Topfmagnet M5	Pot magnet M5, rubberized	Aimant gommé M5
48	191025	2	Linsenkopf mit Flansch M5x8	Pan head with flange M5x8	Vis à tête conique bombée avec flasque M5x8
49	191165	1	Lagerschraube M8/10x5mm	Bearing screw M8/10x5mm	Coussinet à vis M8/10x5mm
50	700449	1	Fußhebel MÜHM	Pedal MÜHM	Pédal MÜHM